

Armoires digitales
Armoire frigorifique 160 l., +2/+10°C,
laqué gris avec porte en acier
inoxydable

REPÈRE # _____

MODELE # _____

NOM # _____

SIS # _____

AIA # _____



727030 (RUCR16X1)

Armoire frigorifique 160
l., +2/+10°C, laqué gris avec
porte en acier inoxydable

Description courte

Repère No.

Extérieur en acier pré-peint gris. Dessus ABS gris. Enceinte monobloc en polystyrène blanc "High Impact". Isolation haute densité en mousse de polyuréthane expansé de 50 mm d'épaisseur injectée par gaz cyclopentane. Porte réversible avec serrure en acier inoxydable AISI 430. Groupe frigorifique intégré; mode de fonctionnement ventilé; dégivrage automatique avec évaporation de l'eau de dégivrage; écran digital extérieur de température; éclairage interne. Température de fonctionnement +2°/+10°C à une température ambiante de 38°C. Sans CFC ni HCFC. Gaz réfrigérant: R134a. 2 pieds frontaux réglables. Protection IP23.

Fourni avec 2 clayettes rilsanisées (530x340 mm) et 1 clayette rilsanisée (500x180 mm) inférieure.

Caractéristiques principales

- Eclairage interne et porte avec serrure.
- Les températures de fonctionnement des modèles réfrigérateurs peuvent être réglées de +2°C à +10°C pour répondre aux besoins de stockage de la viande et des produits laitiers.
- Fonctionnement ultrasilencieux: niveau sonore inférieur à 45 dB(A).
- Dégivrage automatique et évaporation automatique de l'eau de dégivrage.
- Les guides des grilles sont thermoformés et incorporés à la structure interne.
- Unité de refroidissement compacte, facilement accessible par l'arrière de l'appareil.
- Alimentation en 230 V; branchement direct dans une prise de courant.
- Affichage de la température

Construction

- Enceinte monobloc (sans jonction) en polystyrène blanc, avec angles arrondis, ce qui élimine les pièges à salissure.
- Type de frigorigène: R134a.
- Indice de protection IP23.
- Développé et fabriqué conformément à la certification usine ISO 9001 et ISO 14001.
- Facilité de nettoyage: angles internes arrondis et grilles amovibles.
- Porte réversible de série.
- Groupe logé

TIT_Sustainability



- Isolation 30 mm; mousse polyuréthane injectée par gaz cyclopentane, pour une grande efficacité d'isolation et sans impact sur l'environnement.
- Isolation à basse de mousse sans CFC ni HCFC.

Accessoires inclus

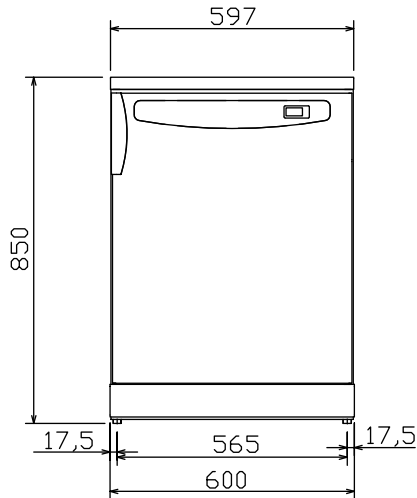
- 1 X Kit 3 grilles pour armoire 160l positive grise PNC 881209

Accessoires en option

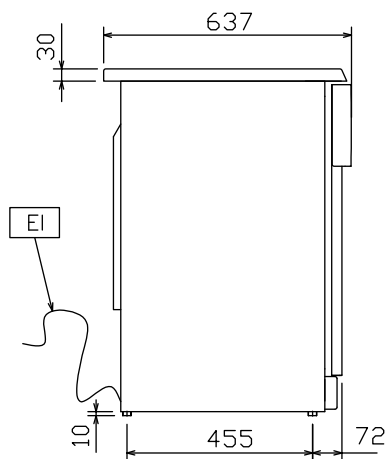
- Butées arrières pour table réfrigérée 160 l PNC 880143
- Kit de superposition pour armoire 160L POSITIVE grise PNC 880146

APPROBATION: _____

Avant

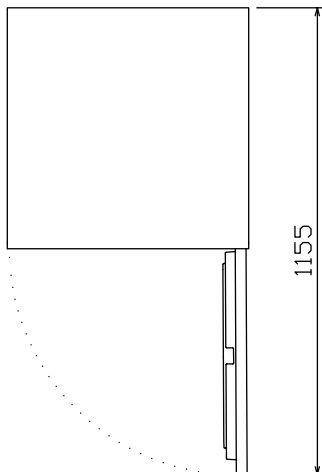


Côté



EI = Connexion électrique

Dessus


Électrique

Voltage :	
727030 (RUCR16X1)	220-240 V/1 ph/50 Hz
Puissance de raccordement	0.13 kW

Informations générales

Capacité brute	165 lt
Capacité nette:	87 lt
Ferrage porte :	Côté droit
Largeur extérieure	600 mm
Profondeur extérieure	637 mm
Hauteur extérieure	850 mm
Nb et type de porte :	1 Pleine
Poids net :	38.25 kg
Ajustement hauteur (-/+):	0/10 mm
Nb et type de grille (inclus) :	3 -
Construction externe :	Acier laqué
	Polystyrène blanc haute résistance
Construction interne :	
Construction porte extérieure	inox AISI 430
Étanchéité :	IP23

Données de refroidissement

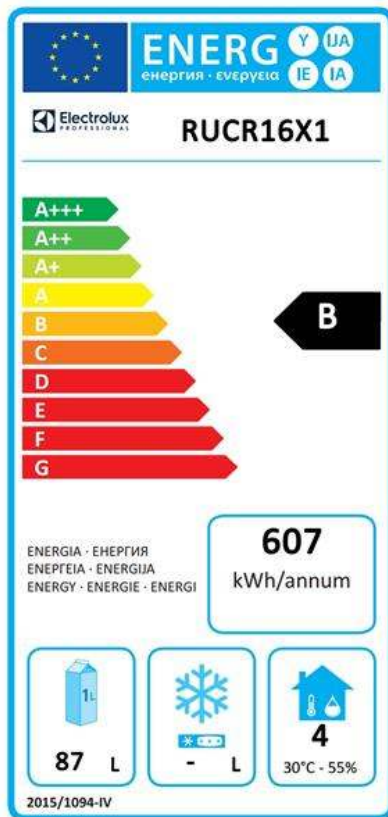
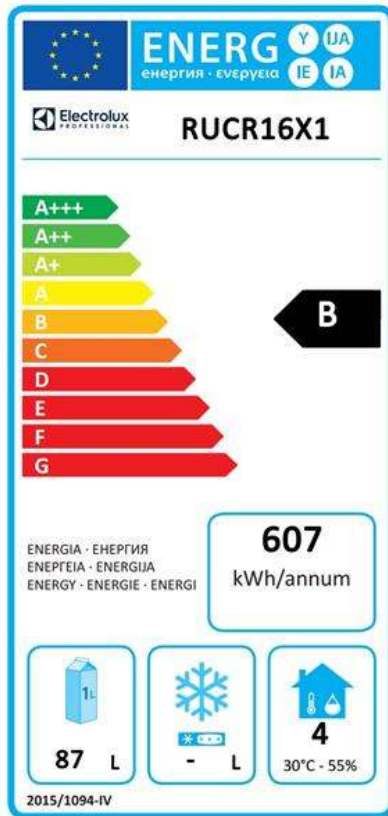
Puissance groupe compresseur :	5.7 hp
Puissance frigorifique à une température d'évaporation de :	-12 °C
Température de fonctionnement mini :	2 °C
Température de fonctionnement maxi :	10 °C
Type de refroidissement	Ventilé
Type de dégivrage	Auto.

Information produit (en conformité avec la réglementation EU 2015/109)

Type of model: counter chilled

[NOT TRANSLATED]

Classe énergétique (en conformité avec la réglementation EU 2015/109)	B
Consommation énergétique (en conformité avec la réglementation EU 2015)	607kWh / an - 2kWh/24h
Condition de travail (en conformité avec la norme EU 2015/1094)	Normal Duty (cl.4)
Index EEI (En conformité avec la réglementation EU 2015/1094)	30,18
Niveau sonore :	47 dBA
Type de fluide réfrigérant :	R134a
GWP Index:	1300
Puissance frigorifique :	163 W
Poids de fluide réfrigérant :	65 g



EU energy labelling from 1st July 2016

The European energy labelling scheme for professional refrigerators and freezers is based on requirements setting Minimum Energy Performance standards for commercial refrigeration cabinets sold within the EU.

These requirements are designed to drive energy efficiency and environmentally friendly approach for professionals. The European energy labelling scheme will apply to all manufacturers and importers who sell and market products within the EU and it is mandatory across Europe. Important: all products which consume energy above the minimum level will not be able to be sold within the EU from 1 July 2016.

SI 2020 No. 1528.

Important: all products which consume energy above the minimum level will not be able to be sold within the EU from 1 July 2016.